

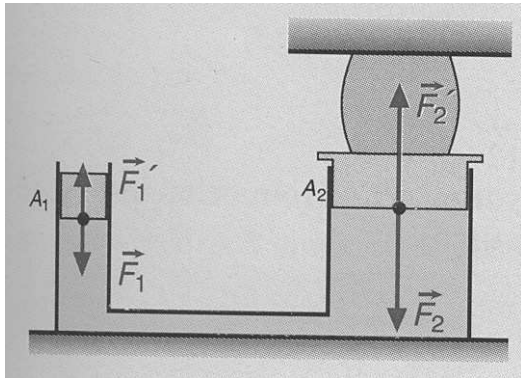
Technische Anwendungen des Drucks in Flüssigkeiten und Gasen

Die allseitige Druckausbreitung kann zur Übertragung und Verstärkung von Kräften benutzt werden. Verwendung von

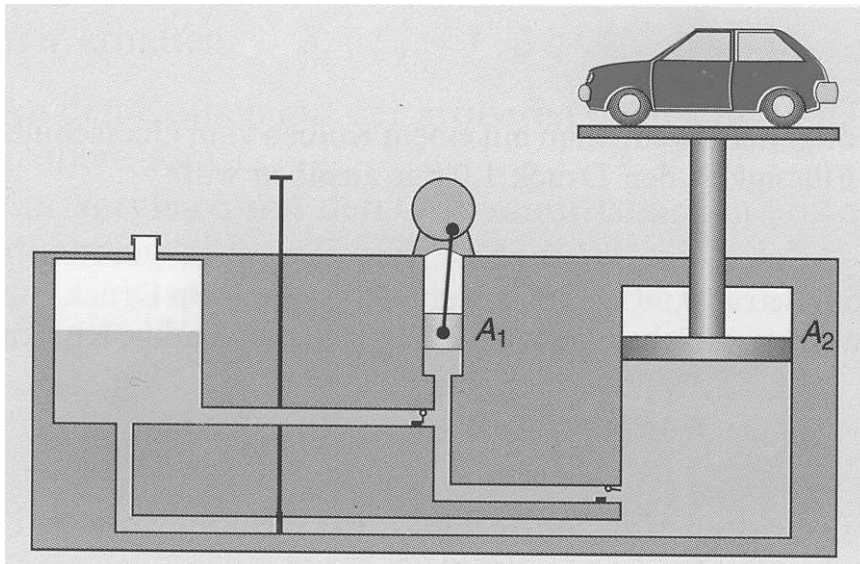
- Flüssigkeiten: hydraulischer Kraftwandler (von griech. hydor = Wasser)
- Gase: pneumatischer Kraftwandler (von griech. pneuma = Hauch, Atem)

Beispiele:

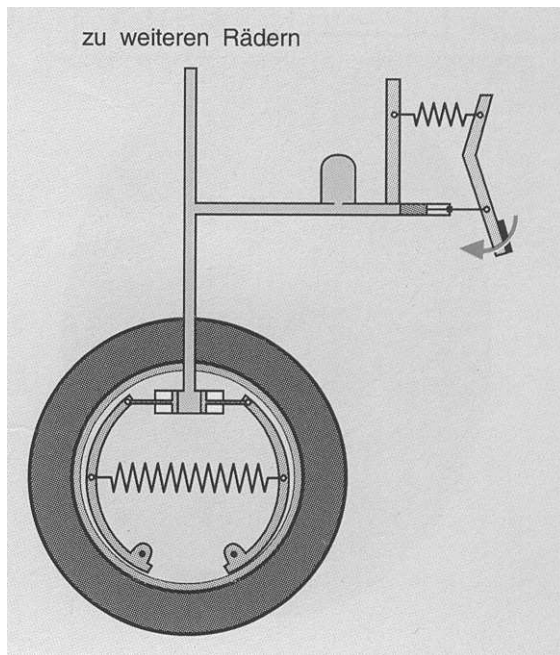
1) hydraulische Presse



2) hydraulische Hebebühne



3) hydraulische Bremse



4) Druckluftbremse

Beispiel Zug:

